



Institut
National du
Cancer

SOUS-PROCESSUS

PARCOURS PATIENT STANDARDISÉ POUR LE CANCER DU SEIN



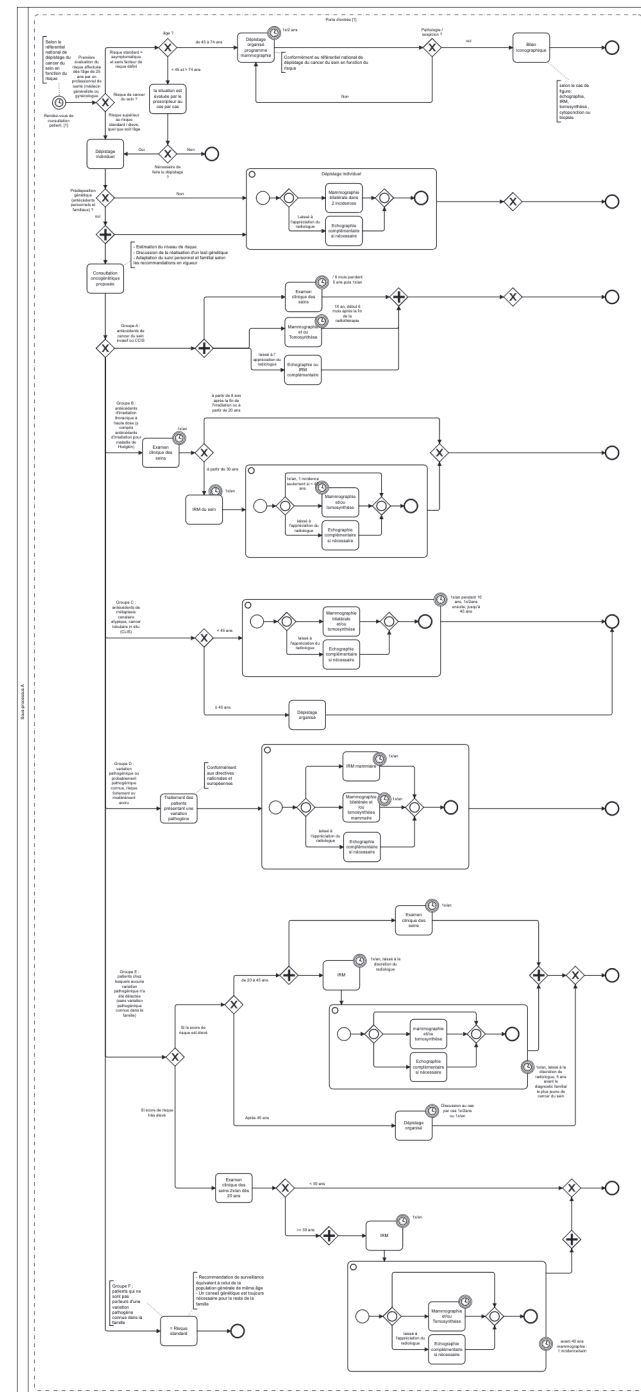
PARCOURS PATIENT ÉLABORÉ PAR LE GROUPE DE TRAVAIL DE L'INSTITUT
NATIONAL DU CANCER

VERSION 2
01/08/2025

Cancer du sein – Sous-processus A – porte d'entrée

Le parcours national de soins pour le cancer du sein a été conçu sur la base du modèle européen de prise en charge du cancer colorectal, développé dans le cadre de l'Action Commune iPAAC.

<https://www.ipaac.eu/res/file/outputs/wp10/patient-pathway-template-crc.pdf>



GLOSSAIRE

CLIS	Cancer Lobulaire In Situ
CCIS	Carcinome Canalaire In Situ
IRM	Imagerie par Résonance Magnétique

1. Stades & Acteurs

1.1. Stades

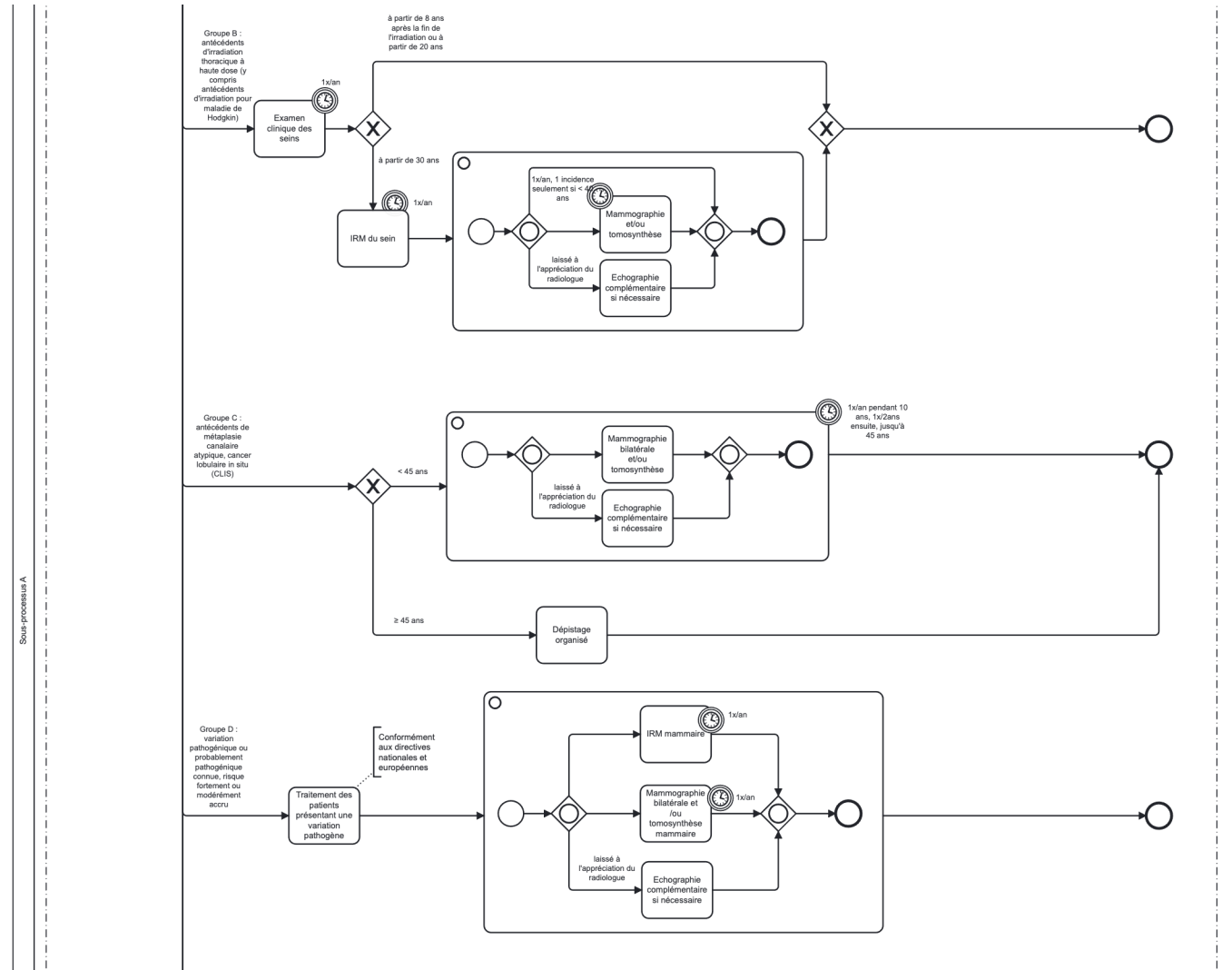
Stade	Acteurs impliqués
Porte d'entrée	anatomo-pathologiste, Biologiste, Groupes de soutien aux patients, Gynécologue, Médecin généraliste, Médecine du travail, Oncologue médical, Radiologue/ Médecine Nucléaire

2. Référence

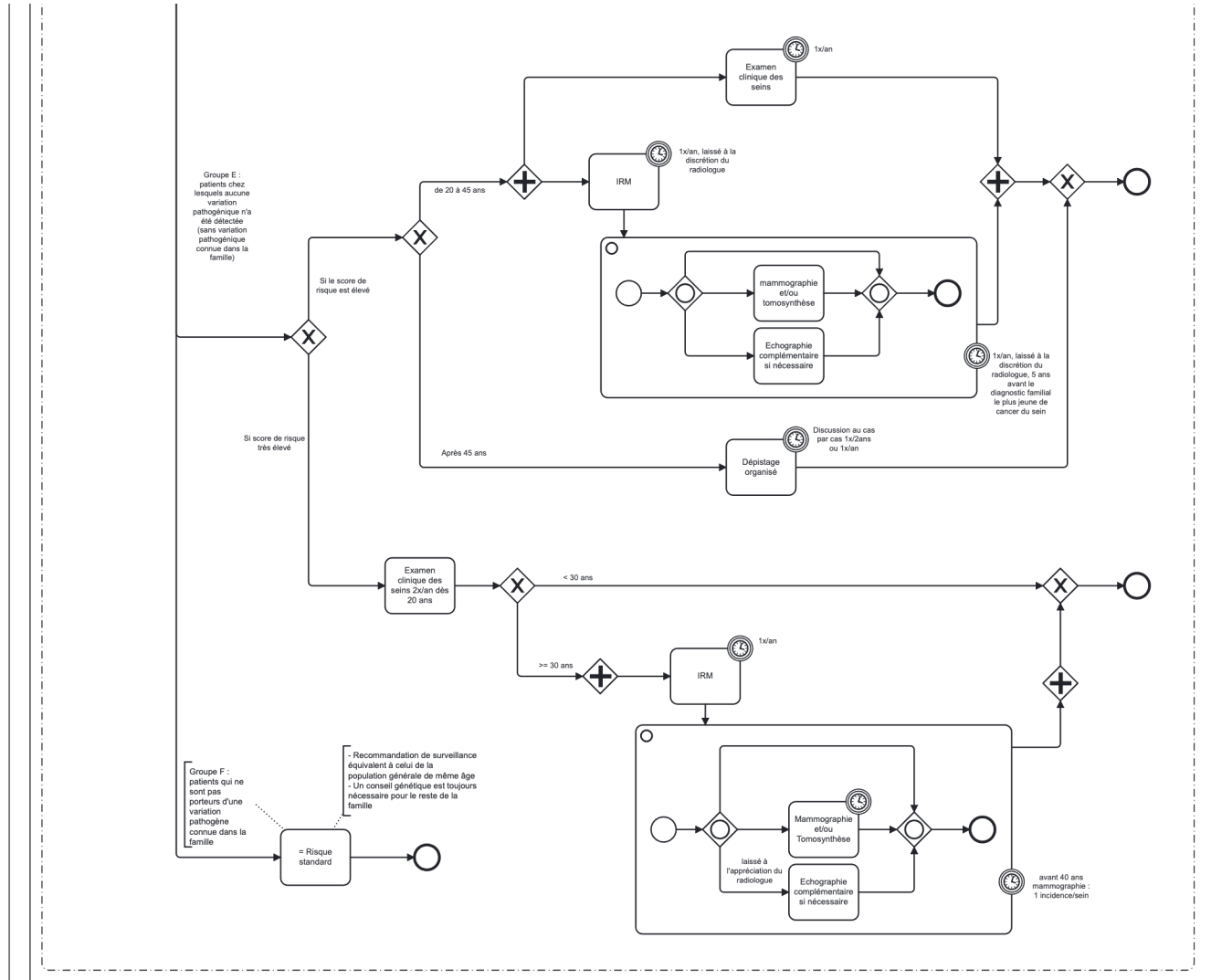
[1] Référentiel national de dépistage du cancer du sein en fonction du risque

Le parcours national de soins pour le cancer du sein a été conçu sur la base du modèle européen de prise en charge du cancer colorectal, développé dans le cadre de l'Action Commune iPAAC. <https://www.ipaac.eu/res/file/outputs/wp10/patient-pathway-template-crc.pdf>

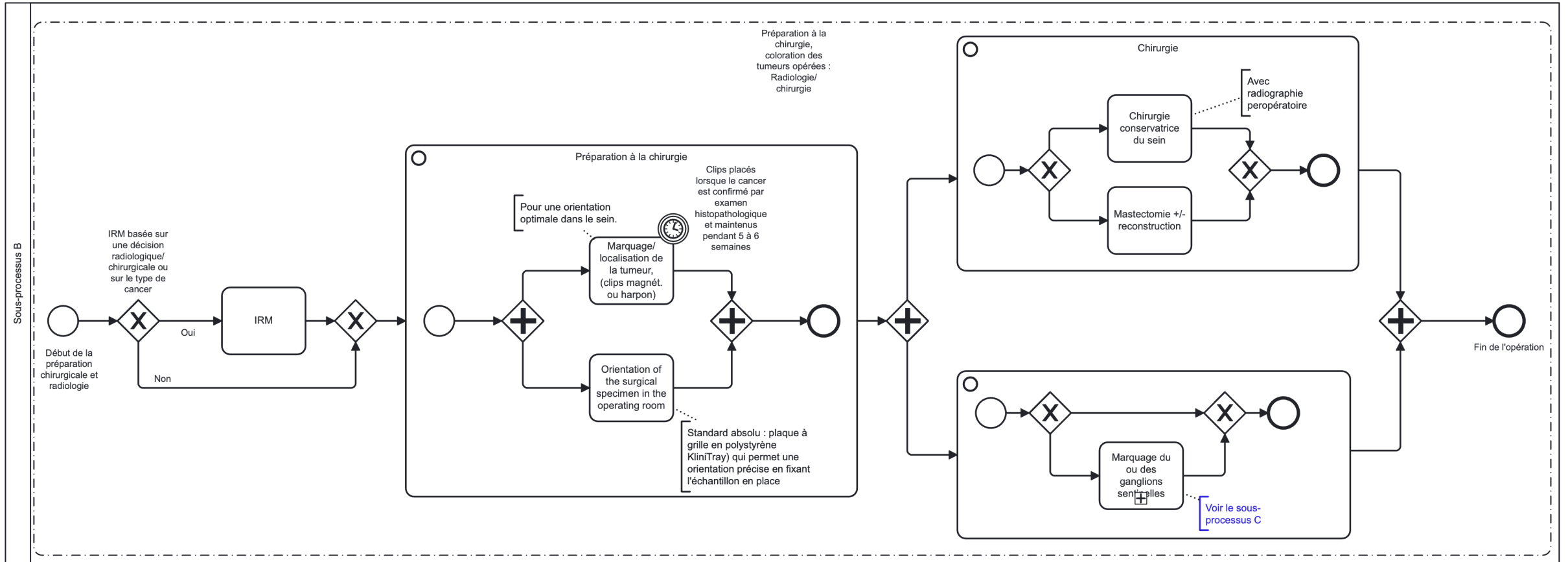
Cancer du sein – Sous-processus A – Porte d'entrée



Le parcours national de soins pour le cancer du sein a été conçu sur la base du modèle européen de prise en charge du cancer colorectal, développé dans le cadre de l'Action Commune iPAAC. <https://www.ipaac.eu/res/file/outputs/wp10/patient-pathway-template-crc.pdf>



Le parcours national de soins pour le cancer du sein a été conçu sur la base du modèle européen de prise en charge du cancer colorectal, développé dans le cadre de l’Action Commune iPAAC. <https://www.ipaac.eu/res/file/outputs/wp10/patient-pathway-template-crc.pdf>



Le parcours national de soins pour le cancer du sein a été conçu sur la base du modèle européen de prise en charge du cancer colorectal, développé dans le cadre de l'Action Commune iPAAC. <https://www.ipaac.eu/res/file/outputs/wp10/patient-pathway-template-crc.pdf>

GLOSSAIRE

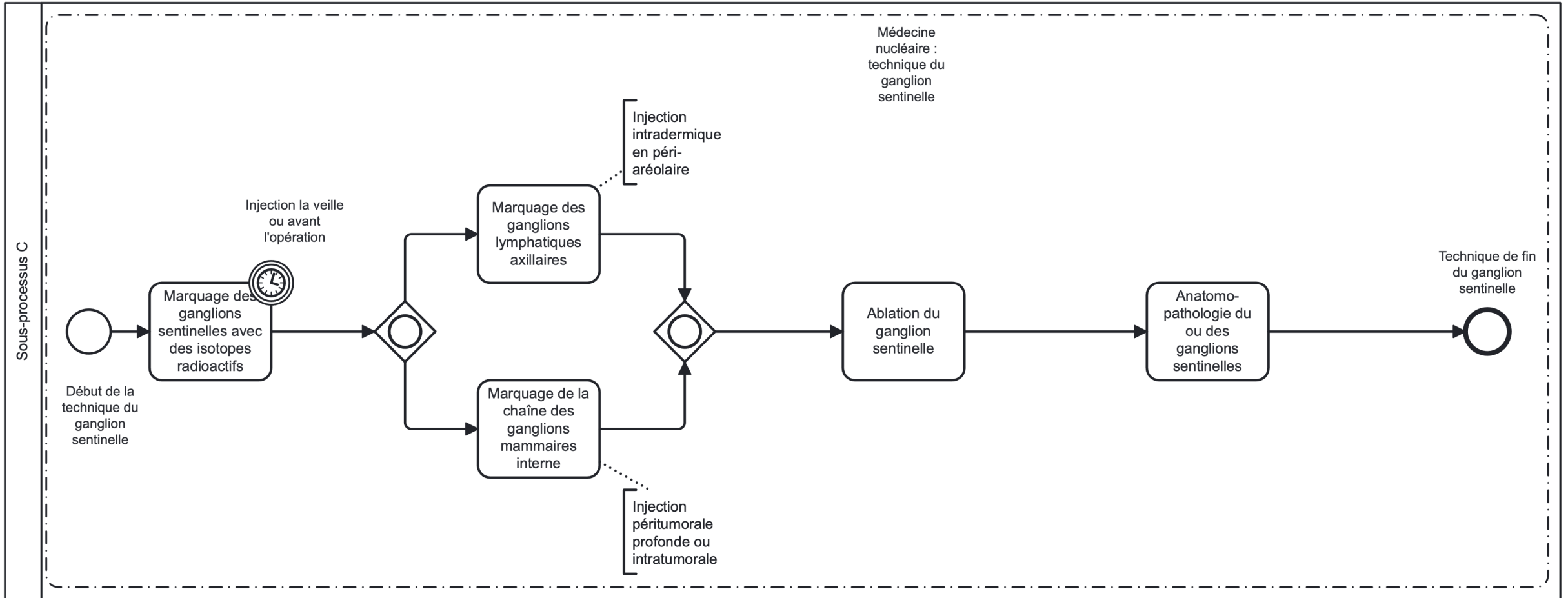
IRM	Imagerie par Résonance Magnétique
-----	-----------------------------------

1. Stades & Acteurs

1.1. Stades

Stade	Acteurs impliqués
Préparation à la chirurgie, coloration des tumeurs opérées : Radiologie/ chirurgie	Chirurgien du sein / Plasticien, Radiologue/ Médecine Nucléaire

Le parcours national de soins pour le cancer du sein a été conçu sur la base du modèle européen de prise en charge du cancer colorectal, développé dans le cadre de l'Action Commune iPAAC. <https://www.ipaac.eu/res/file/outputs/wp10/patient-pathway-template-crc.pdf>



Le parcours national de soins pour le cancer du sein a été conçu sur la base du modèle européen de prise en charge du cancer colorectal, développé dans le cadre de l'Action Commune iPAAC. <https://www.ipaac.eu/res/file/outputs/wp10/patient-pathway-template-crc.pdf>

1. Stades & Acteurs

1.1. Stades

Stade	Acteurs impliqués
Médecine nucléaire : technique du ganglion sentinelle	anatomo-pathologiste, Chirurgien du sein / Plasticien, Radiologue/ Médecine Nucléaire

Le parcours national de soins pour le cancer du sein a été conçu sur la base du modèle européen de prise en charge du cancer colorectal, développé dans le cadre de l'Action Commune iPAAC. <https://www.ipaac.eu/res/file/outputs/wp10/patient-pathway-template-crc.pdf>

GLOSSAIRE

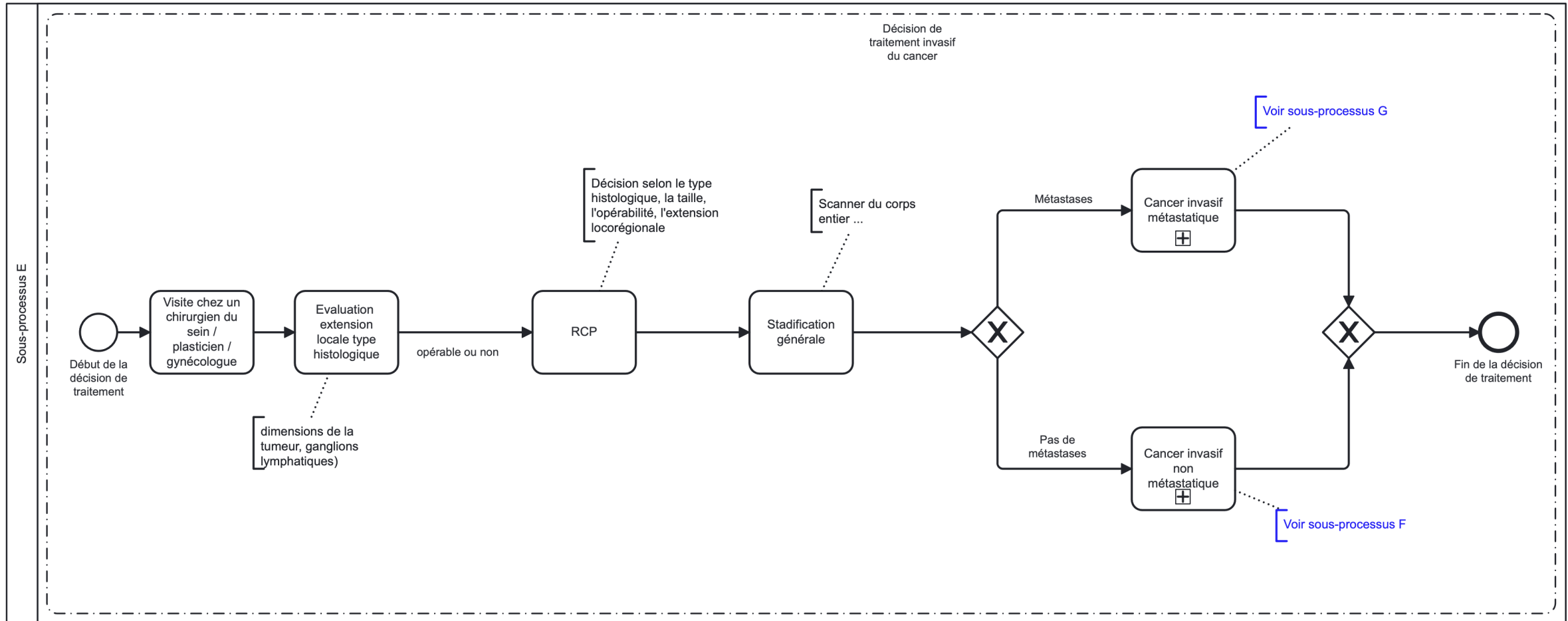
CCIS	Carcinome Canalaire In Situ
RCP	Réunion de Concertation Pluridisciplinaire

1. Stades & Acteurs

1.1. Stades

Stade	Acteurs impliqués
Traitement du CCIS	anatomo-pathologiste, Case manager, Chirurgien du sein / Plasticien, Gynécologue, Oncologue médical, Psychologue, Radiologue/ Médecine Nucléaire

Le parcours national de soins pour le cancer du sein a été conçu sur la base du modèle européen de prise en charge du cancer colorectal, développé dans le cadre de l'Action Commune iPAAC. <https://www.ipaac.eu/res/file/outputs/wp10/patient-pathway-template-crc.pdf>



Le parcours national de soins pour le cancer du sein a été conçu sur la base du modèle européen de prise en charge du cancer colorectal, développé dans le cadre de l'Action Commune iPAAC. <https://www.ipaac.eu/res/file/outputs/wp10/patient-pathway-template-crc.pdf>

GLOSSAIRE

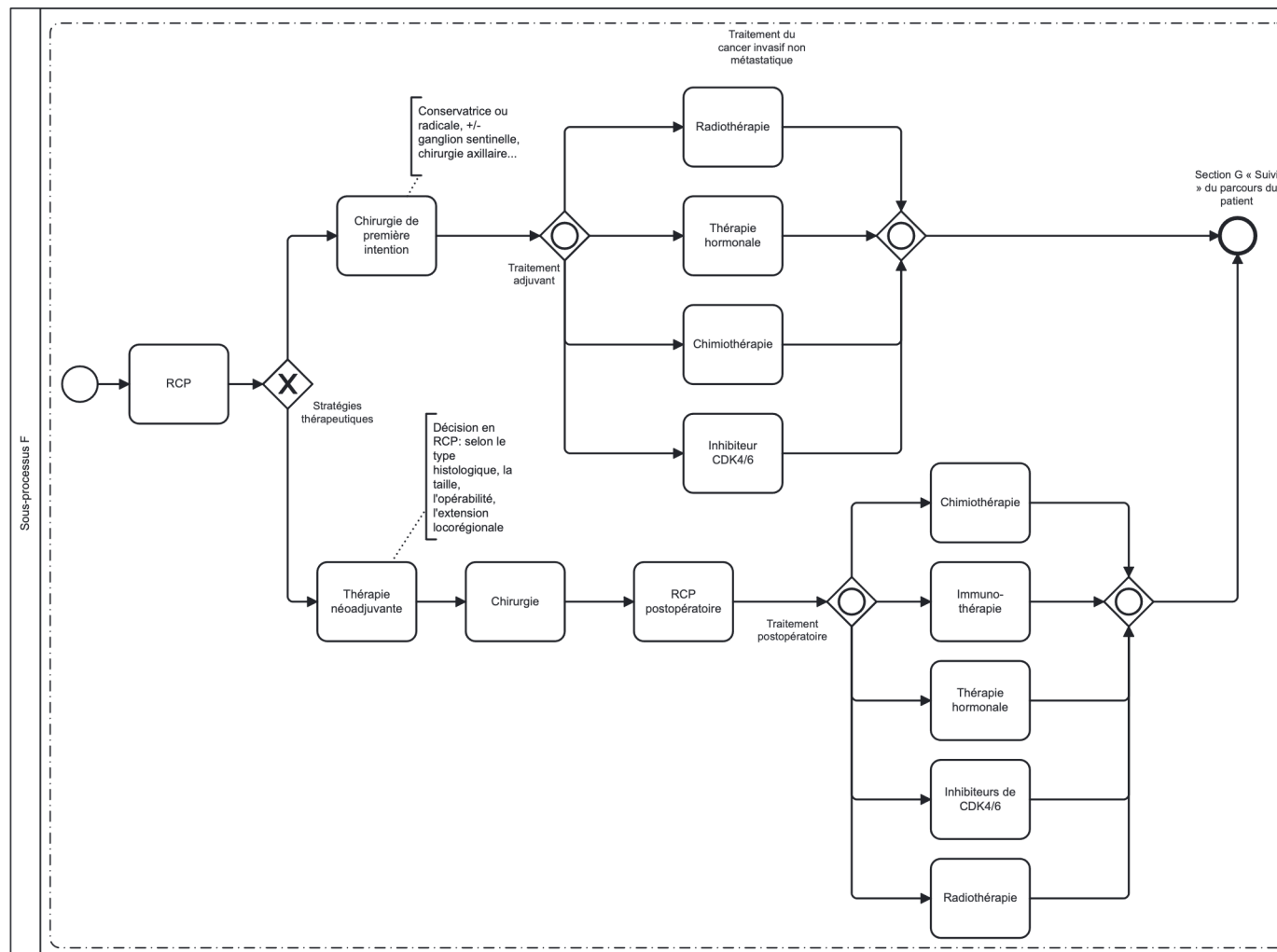
RCP	Réunion de Concertation Pluridisciplinaire
-----	--

1. Stades & Acteurs

1.1. Stades

Stade	Acteurs impliqués
Décision de traitement invasif du cancer	anatomo-pathologiste, Case manager, Chirurgien du sein / Plasticien, Généticien moléculaire/conseil génétique en cancérologie, Gériatre, Gynécologue, Infirmier(ère) spécialisé(e) en cancérologie, Pharmacien hospitalier, Psychologue, Radiologue/ Médecine Nucléaire

Le parcours national de soins pour le cancer du sein a été conçu sur la base du modèle européen de prise en charge du cancer colorectal, développé dans le cadre de l'Action Commune iPAAC. <https://www.ipaac.eu/res/file/outputs/wp10/patient-pathway-template-crc.pdf>



Le parcours national de soins pour le cancer du sein a été conçu sur la base du modèle européen de prise en charge du cancer colorectal, développé dans le cadre de l'Action Commune iPAAC. <https://www.ipaac.eu/res/file/outputs/wp10/patient-pathway-template-crc.pdf>

GLOSSAIRE

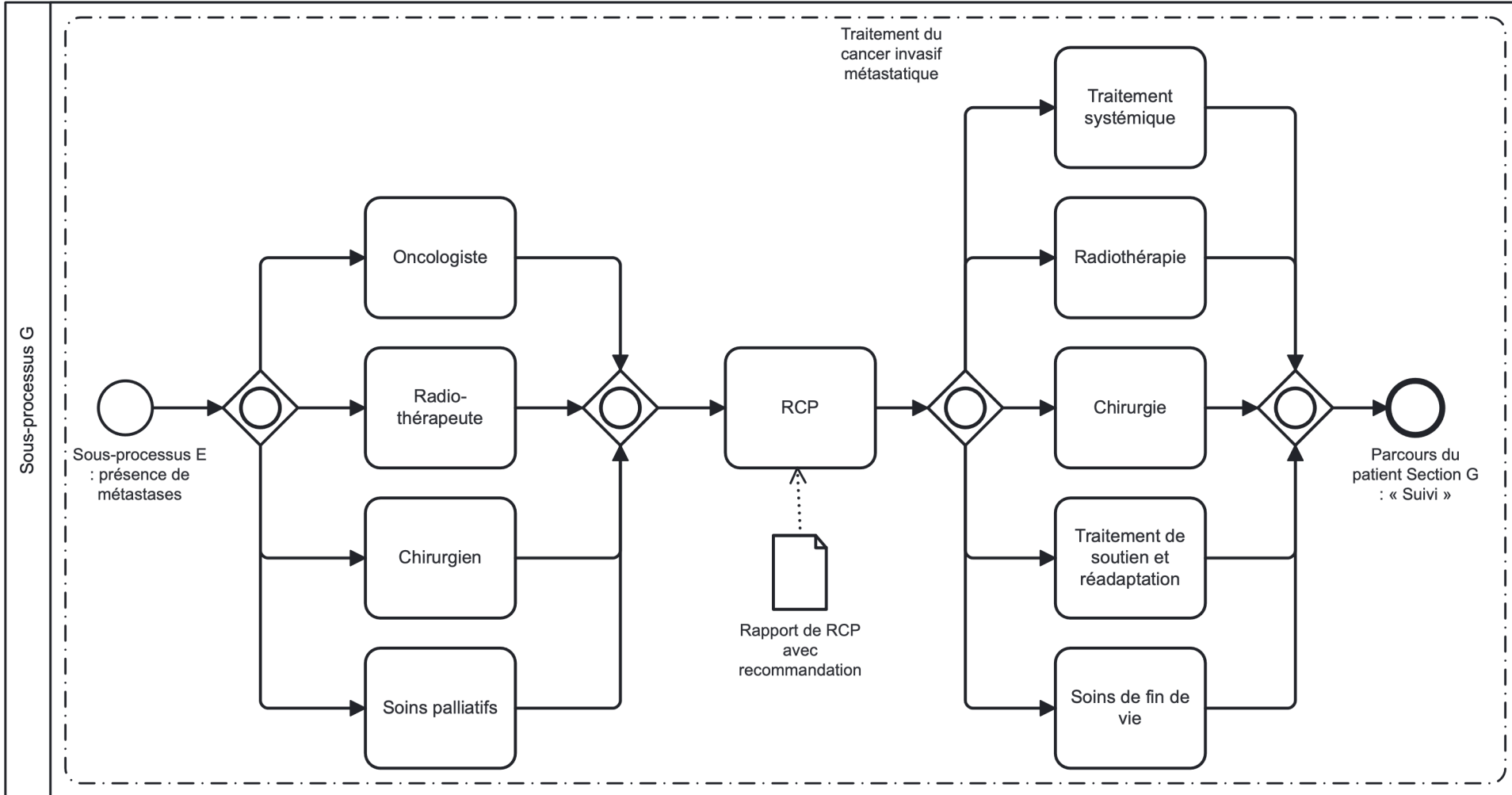
CDK 4/6	Cyclin-Dependent Kinase 4/6
RCP	Réunion de Concertation Pluridisciplinaire

1. Stades & Acteurs

1.1. Stades

Stade	Acteurs impliqués
Traitement du cancer invasif non métastatique	anatomo-pathologiste, Case manager, Chirurgien du sein / Plasticien, Gériatre, Gynécologue, Oncologue médical, Pharmacien hospitalier, Psychologue, Radiologue/ Médecine Nucléaire, Radiothérapeute

Le parcours national de soins pour le cancer du sein a été conçu sur la base du modèle européen de prise en charge du cancer colorectal, développé dans le cadre de l'Action Commune iPAAC. <https://www.ipaac.eu/res/file/outputs/wp10/patient-pathway-template-crc.pdf>



Le parcours national de soins pour le cancer du sein a été conçu sur la base du modèle européen de prise en charge du cancer colorectal, développé dans le cadre de l'Action Commune iPAAC. <https://www.ipaac.eu/res/file/outputs/wp10/patient-pathway-template-crc.pdf>



GLOSSAIRE

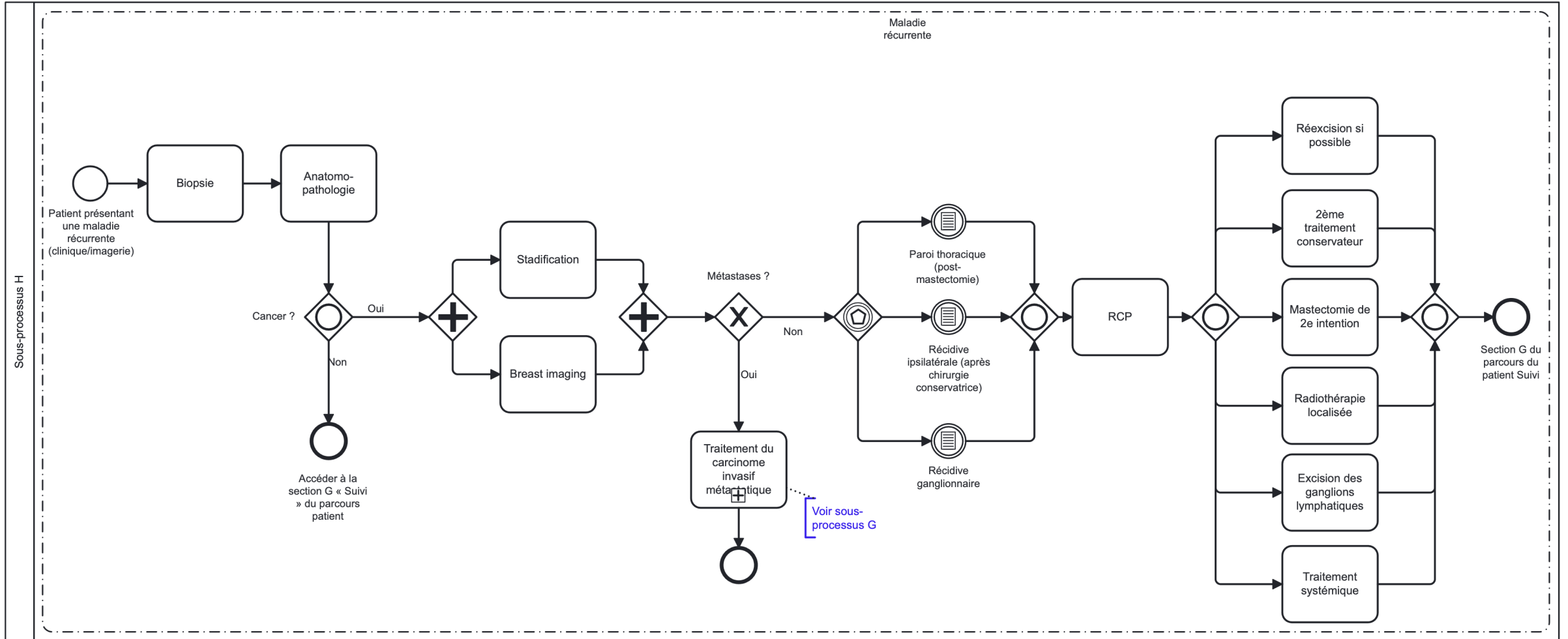
RCP	Réunion de Concertation Pluridisciplinaire
-----	--

1. Stades & Acteurs

1.1. Stades

Stade	Acteurs impliqués
Traitement du cancer invasif métastatique	Anatomo-pathologiste, Case manager, Diététicien(ne), Gériatre, Guidance spirituelle, Gynécologue, Oncologue médical, Pharmacien hospitalier, Psycho-oncologue, Radiation oncologist, Radiologue/ Médecine Nucléaire

Le parcours national de soins pour le cancer du sein a été conçu sur la base du modèle européen de prise en charge du cancer colorectal, développé dans le cadre de l'Action Commune iPAAC. <https://www.ipaac.eu/res/file/outputs/wp10/patient-pathway-template-crc.pdf>



Le parcours national de soins pour le cancer du sein a été conçu sur la base du modèle européen de prise en charge du cancer colorectal, développé dans le cadre de l'Action Commune iPAAC. <https://www.ipaac.eu/res/file/outputs/wp10/patient-pathway-template-crc.pdf>

GLOSSAIRE

RCP	Réunion de Concertation Pluridisciplinaire
-----	--

1. Stades & Acteurs

1.1. Stades

Stade	Acteurs impliqués
Maladie récurrente	anatomo-pathologiste, Case manager, Chirurgien du sein / Plasticien, Diététicien(ne), Gériatre, Gynécologue, Infirmier(ère) spécialisé(e) en oncologie, Kinésithérapeute, Médecin généraliste, Oncologue médical, Pharmacien hospitalier, Psychologue, Radiologue/ Médecine Nucléaire, Radiothérapeute

Le parcours national de soins pour le cancer du sein a été conçu sur la base du modèle européen de prise en charge du cancer colorectal, développé dans le cadre de l'Action Commune iPAAC. <https://www.ipaac.eu/res/file/outputs/wp10/patient-pathway-template-crc.pdf>